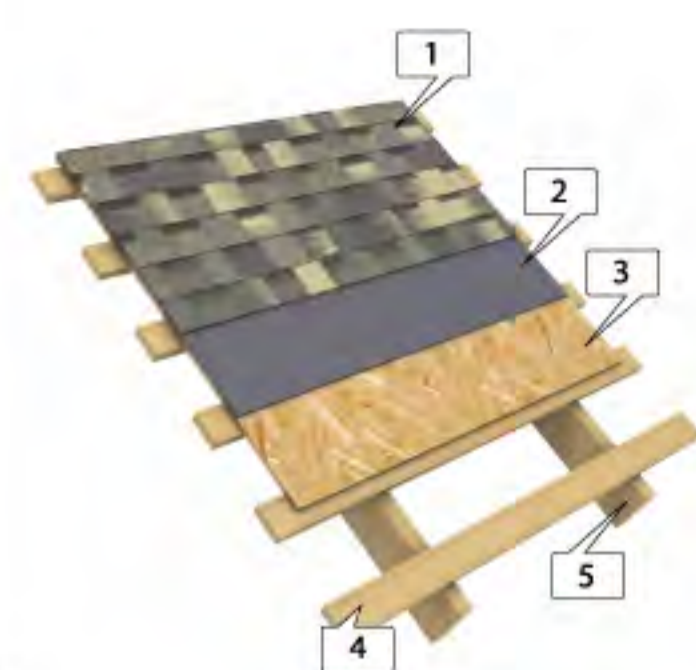


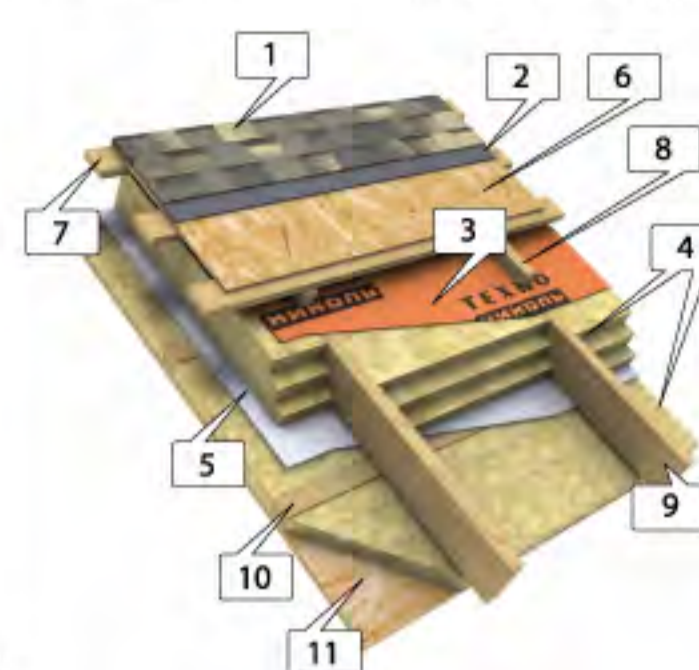
### ТН-ШИНГЛАС Классик

1. Гибкая черепица SHINGLAS
2. Самоклеющийся подкладочный ковер Барьер ОС Ч
3. Деревянный настил (ОСП-3; ФФС)
4. Разреженная обрешетка
5. Стропильная нога



### ТН-ШИНГЛАС Мансарда

1. Гибкая черепица SHINGLAS
2. Самоклеющийся подкладочный ковер Барьер ОС Ч
3. Мембрана супердиффузионная ТехноНИКОЛЬ
4. Тепло- звукоизоляция ТЕХНОЛАЙТ
5. Пароизоляционная пленка ТехноНИКОЛЬ
6. Деревянный настил (ОСП-3; ФФС)
7. Разреженная обрешетка
8. Контробрешетка для создания вентзазора
9. Стропильная нога
10. Шаговая обрешетка под утеплитель
11. Подшивка мансарды



### ТН-ЛЮКСАРД Классик

1. Композитная черепица LUXARD
2. Мембрана супердиффузионная ТехноНИКОЛЬ
3. Шаговая обрешетка 40\*40, 50\*50 мм
4. Контробрешетка для создания вентзазора
5. Стропильная нога



**ТЕХНО  
НИКОЛЬ**

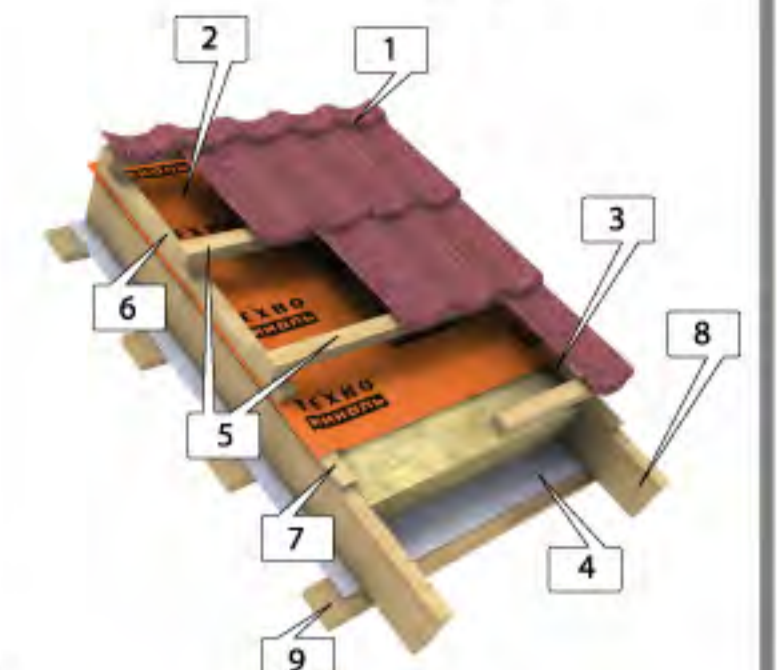
СТРОИТЕЛЬНЫЕ  
СИСТЕМЫ

www.tn.ru

# ГОТОВЫЕ РЕШЕНИЯ для коттеджного и малоэтажного строительства

### ТН-ЛЮКСАРД Мансарда

1. Композитная черепица LUXARD
2. Мембрана супердиффузионная ТехноНИКОЛЬ
3. Тепло- звукоизоляция ТЕХНОЛАЙТ
4. Пароизоляционная пленка ТехноНИКОЛЬ
5. Шаговая обрешетка 40\*40, 50\*50 мм
6. Контробрешетка для создания вентзазора
7. Деревянная рейка для создания вентзазора
8. Стропильная нога
9. Обрешетка под подшивку мансарды



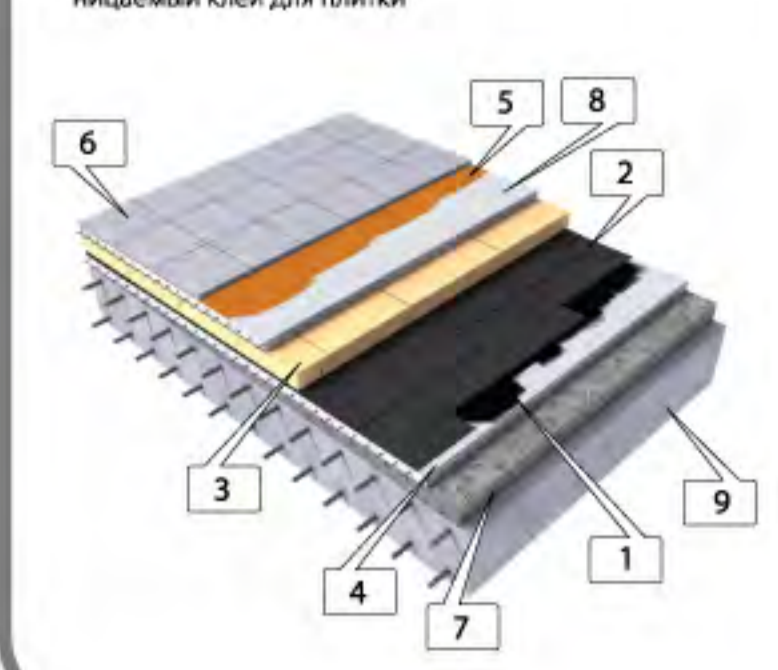
### ТН-КРОВЛЯ Грин

1. Праймер битумный ТЕХНОНИКОЛЬ №01
2. Техноласт ЭПП
3. Техноласт ГРИН
4. Иглообитый геотекстиль ТехноНИКОЛЬ XPS 30-250
5. Экструзионный пенополистирол ТехноНИКОЛЬ XPS 30-250
6. Термокреплённый геотекстиль ТехноНИКОЛЬ 150 г/м²
7. Профилированная мембрана PLANTER life
8. Грунт с зелеными насаждениями
9. Услообразующий слой из керамзитового гравия
10. Армированная цементно-песчаная стяжка толщиной не менее 50 мм
11. Железобетонная плита покрытия



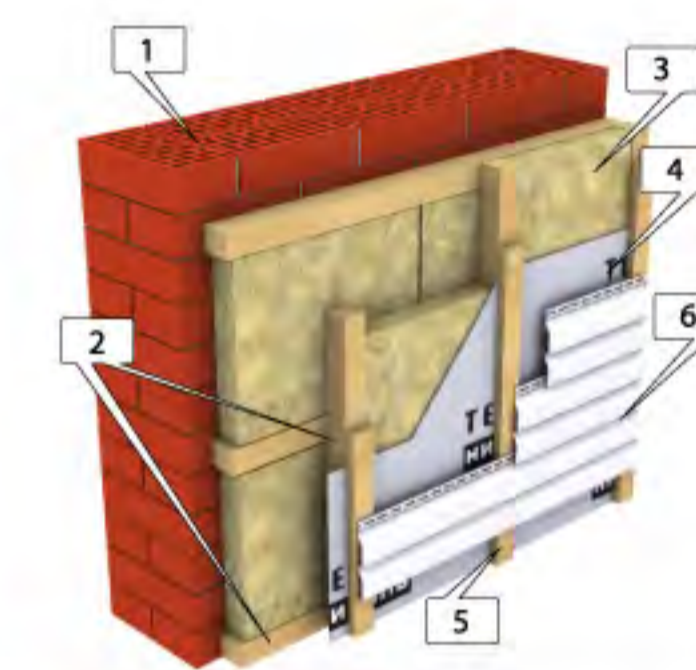
### ТН-КРОВЛЯ Балкон

1. Праймер битумный ТЕХНОНИКОЛЬ №01
2. Техноласт ЭПП в два слоя
3. Экструзионный пенополистирол ТехноНИКОЛЬ XPS 30-250
4. Армированная цементно-песчаная стяжка
5. Полимерный водонепроницаемый клей для плитки
6. Плитка
7. Услообразующий слой из керамзитобетона
8. Армированная цементно-песчаная стяжка толщиной не менее 50 мм
9. Железобетонная плита покрытия



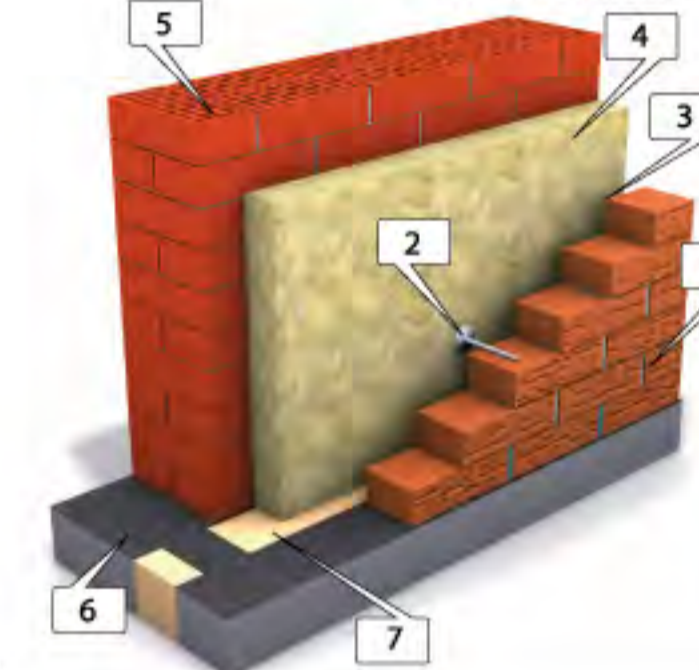
### ТН-ФАСАД Сайдинг

1. Каменная кладка
2. Каркас под теплоизоляцию
3. Тепло- звукоизоляция ТЕХНОЛАЙТ
4. Ветрозащитная пленка ТехноНИКОЛЬ
5. Контррейка толщиной 4-6 см
6. Виниловый сайдинг SAYGA



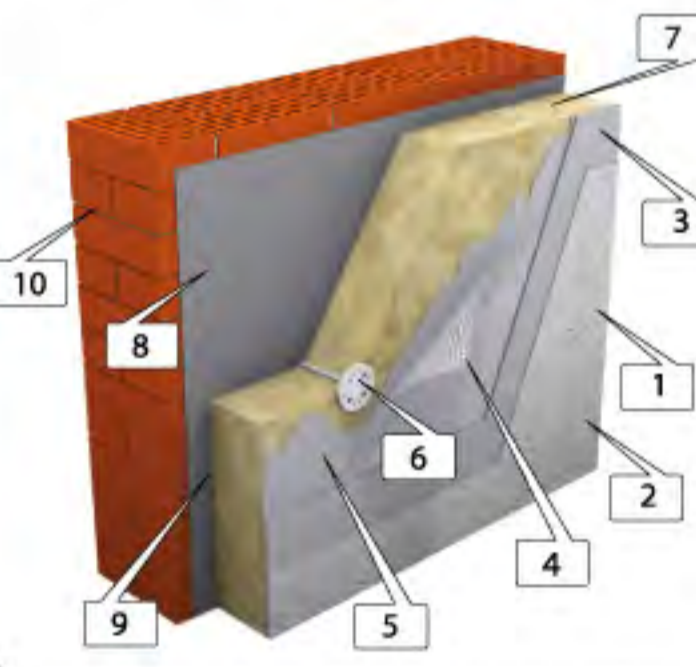
### ТН-ФАСАД Стандарт

1. Облицовочный кирпич
2. Базальтопластиковые гибкие связи с фиксатором
3. Вентилируемый зазор (с устройством приточно-вытяжных отверстий)
4. Тепло- звукоизоляция ТЕХНОБЛОК
5. Несущая/самонесущая часть стен (кирпич, легкие блоки плотностью не ниже 800 кг/м³, монолитный железобетон)
6. Гидроизоляционная отсечка
7. Оконное перекрытие с системой стержневых закладных из ТехноНИКОЛЬ XPS



### ТН-ФАСАД Декор

1. Фасадная краска (по необходимости)
2. Декоративная штукатурка ТехноНИКОЛЬ
3. Кварцевая грунтовка
4. Стелопластиковая сетка ТехноНИКОЛЬ
5. Базовый армирующий слой ТехноНИКОЛЬ
6. Тарельчатый фасадный анкер
7. Тепло- звукоизоляция ТЕХНОФАС, ТЕХНОФАС Л, ТЕХНОФАС ДВОЙНОЙ
8. Клей для теплоизоляционных плит
9. Упрочняющая грунтовка
10. Наружная стена



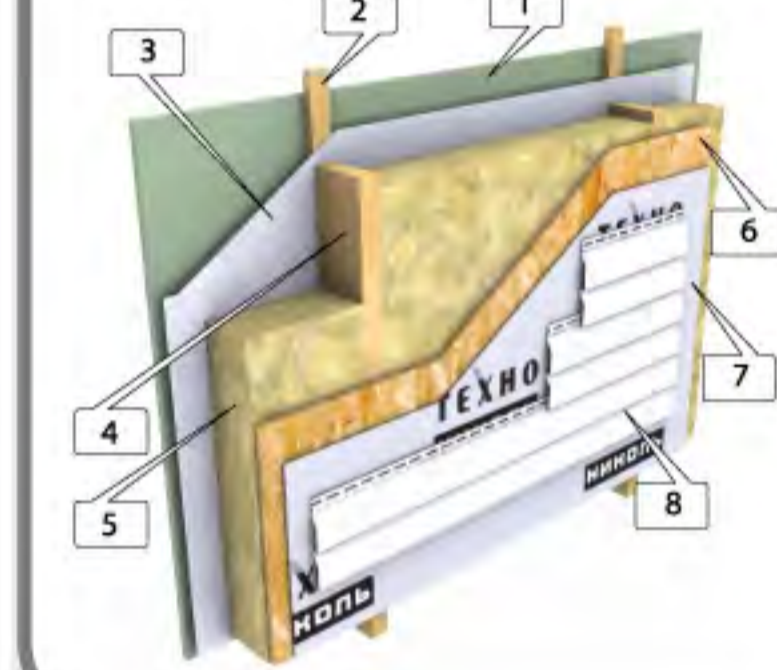
### ТН-ФАСАД Лайт

1. Внутренняя обшивка стен
2. Контррейка толщ 4-6 см
3. Пароизоляционная пленка ТехноНИКОЛЬ
4. Стойки каркаса здания
5. Тепло- звукоизоляция ТехноНИКОЛЬ
6. Плиты ОСП-3
7. Грунтовка ТехноНИКОЛЬ
8. Полимерный клей для теплоизоляционных плит
9. Тепло- звукоизоляция ТехноНИКОЛЬ
10. Тарельчатый фасадный анкер
11. Базовый армирующий слой
12. Стелопластиковая сетка ТехноНИКОЛЬ
13. Кварцевая грунтовка
14. Декоративная штукатурка ТехноНИКОЛЬ
15. Фасадная краска (при необходимости)



### ТН-ФАСАД Эконом

1. Внутренняя обшивка стен
2. Контррейка толщиной 4-6 см
3. Пароизоляционная пленка ТехноНИКОЛЬ
4. Стойки каркаса здания
5. Тепло- звукоизоляция ТЕХНОБЛОК
6. Плиты ОСП-3
7. Супердиффузионная пленка ТехноНИКОЛЬ
8. Виниловый сайдинг SAYGA



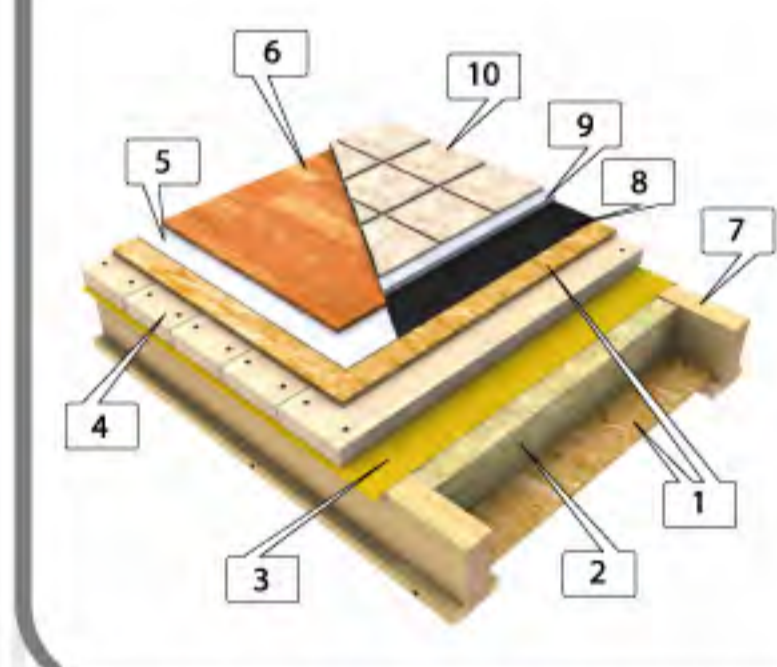
### ТН-СТЕНА Акустик

1. Обшивка ГКЛ или ГВЛ
2. Тепло- звукоизоляция ТЕХНОЛАЙТ
3. Стальной каркас здания
4. Чистовая отделка помещения



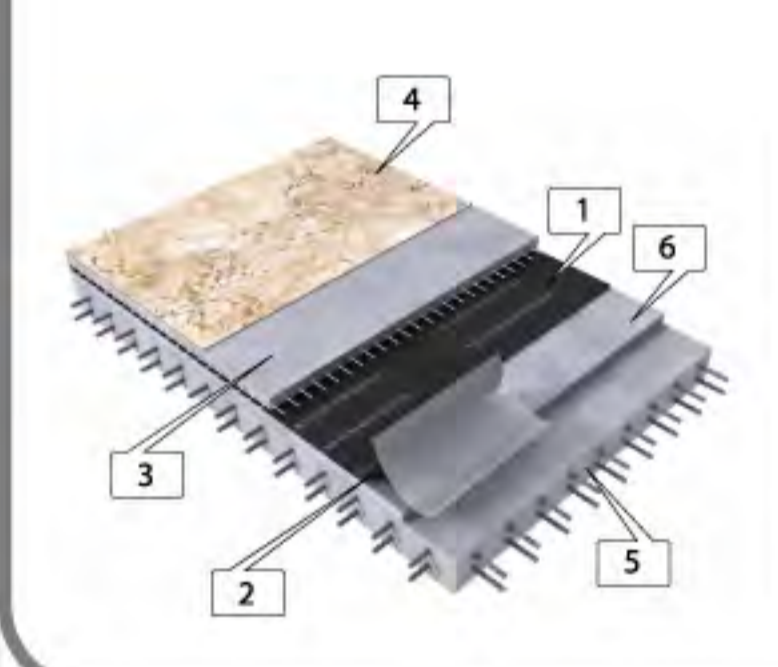
### ТН-ПОЛ Лайт

1. Деревянный настил (ОСП-3; ФФС)
2. Тепло- звукоизоляция ТЕХНОЛАЙТ
3. Пленка пароизоляционная ТехноНИКОЛЬ (применяется в перекрытиях над холодным подпольем)
4. Черновой пол
5. Подложка под покрытие (ОСП-3; ФФС)
6. Покрытие пола - паркетная доска
7. Деревянные лаги
8. Техноласт БАРЬЕР
9. Армированная цементно-песчаная стяжка
10. Покрытие пола - плитка



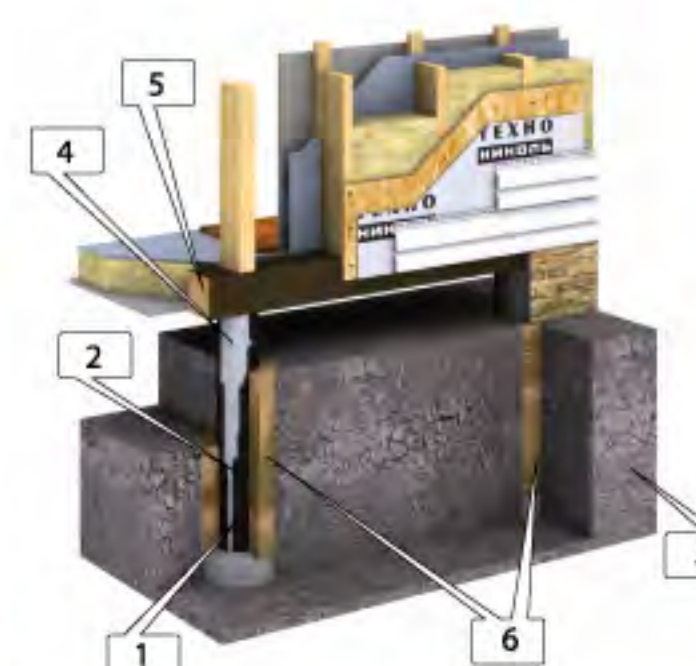
### ТН-ПОЛ Барьер

1. Техноласт БАРЬЕР
2. Праймер битумный ТЕХНОНИКОЛЬ №04
3. Армированная цементно-песчаная стяжка
4. Покрытие пола
5. Железобетонная плита перекрытия
6. Выравнивающая стяжка



### ТН-ФУНДАМЕНТ Лайт

1. Праймер битумный ТехноНИКОЛЬ №01
2. Маскирующая пленка ТехноНИКОЛЬ №21 (Техномаст)
3. Грунт основания
4. Фундаментный столб
5. Брус обвязки
6. Песчаная обсыпка



### ТН-ФУНДАМЕНТ Стандарт

1. Маскирующая пленка ТехноНИКОЛЬ №21 (Техномаст)
2. Праймер битумный ТехноНИКОЛЬ №01
3. Профилированная мембрана PLANTER standard
4. Экструзионный пенополистирол ТехноНИКОЛЬ XPS 30-250 СТАНДАРТ
5. Профилированная мембрана PLANTER geo
6. Железобетонная конструкция фундамента
7. Щебеночная подготовка
8. Грунт основания
9. Грунт обратной засыпки
10. Переходный бортик (галтель)
11. Песчаная подготовка



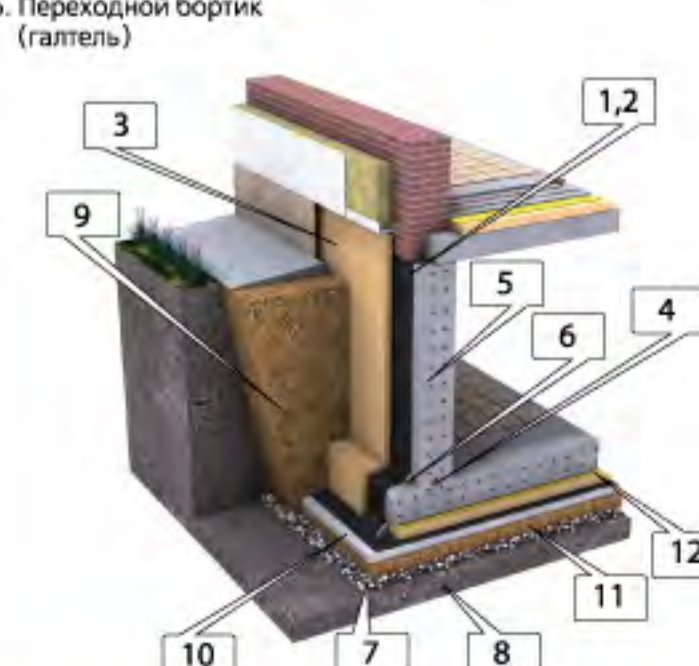
### ТН-ФУНДАМЕНТ Дренаж

1. Гидроизоляционный слой ТЕХНОЗЛАСТОМСТ Б
2. Праймер битумный ТехноНИКОЛЬ №01
3. Экструзионный пенополистирол ТехноНИКОЛЬ XPS 30-250 СТАНДАРТ
4. Профилированная мембрана PLANTER geo
5. Профилированная мембрана PLANTER standard
6. ПВХ гидрошпонка, центральная
7. Стена фундамента
8. Дренажная труба
9. Щебеночная подготовка
10. Песчаная подготовка
11. Переходный бортик (галтель)
12. Грунт основания
13. Грунт обратной засыпки



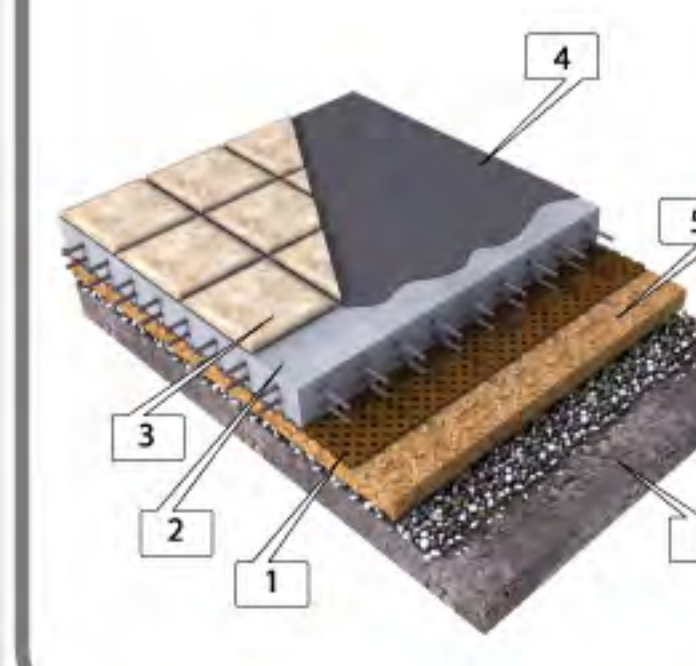
### ТН-ФУНДАМЕНТ Термо

1. Техноласт ЭПП
2. Праймер битумный ТехноНИКОЛЬ №01
3. Экструзионный пенополистирол ТехноНИКОЛЬ XPS 30-250 СТАНДАРТ
4. Профилированная мембрана PLANTER standard
5. Стена фундамента
6. Переходный бортик (галтель)
7. Щебеночная подготовка
8. Грунт основания
9. Грунт обратной засыпки
10. Бетонная подготовка
11. Песчаная подготовка
12. Пароизоляционная пленка ТехноНИКОЛЬ



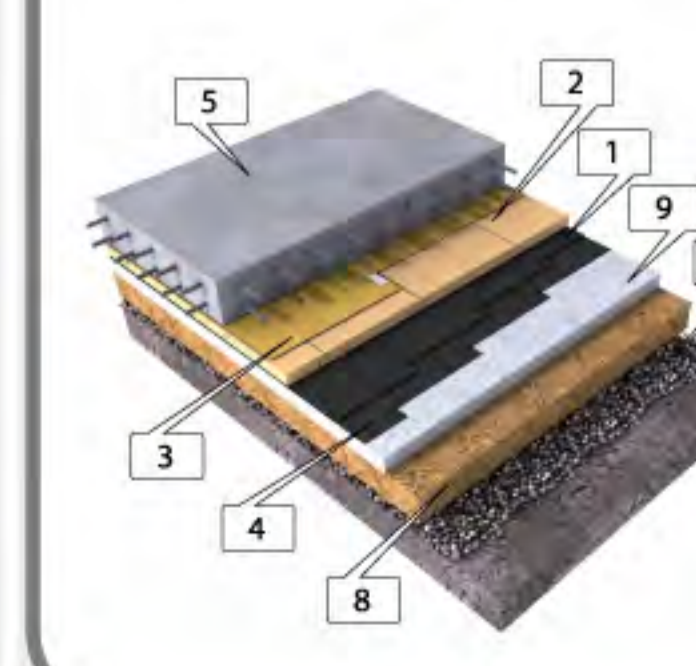
### ТН-ПОЛ Классик

1. Профилированная мембрана PLANTER standard
2. Железобетонная плита
3. Финишное покрытие пола
4. Наливной пол
5. Песчаная подготовка
6. Щебеночная подготовка
7. Грунт основания



### ТН-ПОЛ Гидро

1. Техноласт ЭПП в два слоя
2. Экструзионный пенополистирол ТехноНИКОЛЬ XPS 30-250 СТАНДАРТ
3. Пленка пароизоляционная ТехноНИКОЛЬ
4. Праймер битумный ТехноНИКОЛЬ №01
5. Железобетонная плита
6. Грунт основания
7. Щебеночная подготовка
8. Песчаная подготовка
9. Бетонная подготовка



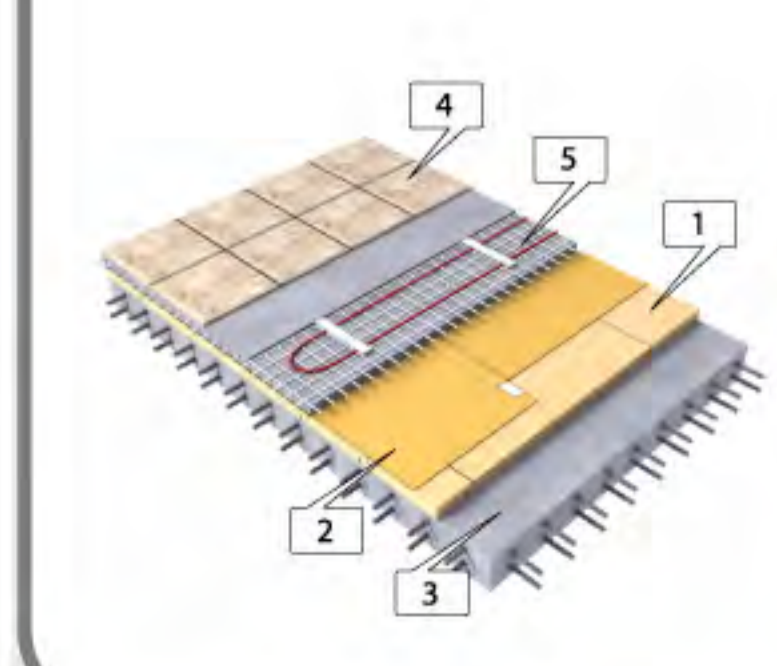
### ТН-ПОЛ Акустик

1. Техноласт АКУСТИК СУПЕР
2. Армированная цементно-песчаная стяжка
3. Финишное покрытие пола
4. Железобетонная плита перекрытия
5. Выравнивающая стяжка



### ТН-ПОЛ Термо

1. Экструзионный пенополистирол ТехноНИКОЛЬ XPS 30-250 СТАНДАРТ
2. Пленка пароизоляционная ТехноНИКОЛЬ
3. Железобетонная плита перекрытия
4. Финишное покрытие пола
5. Цементно-песчаная стяжка с нагревательными элементами



### ТН-ПОЛ Стандарт

1. Экструзионный пенополистирол ТехноНИКОЛЬ XPS 30-250 СТАНДАРТ
2. Сборная стяжка (ГВЛ, ЦСП, ОСП)
3. Пленка пароизоляционная ТехноНИКОЛЬ
4. Материал подложки
5. Покрытие пола
6. Железобетонная плита перекрытия

